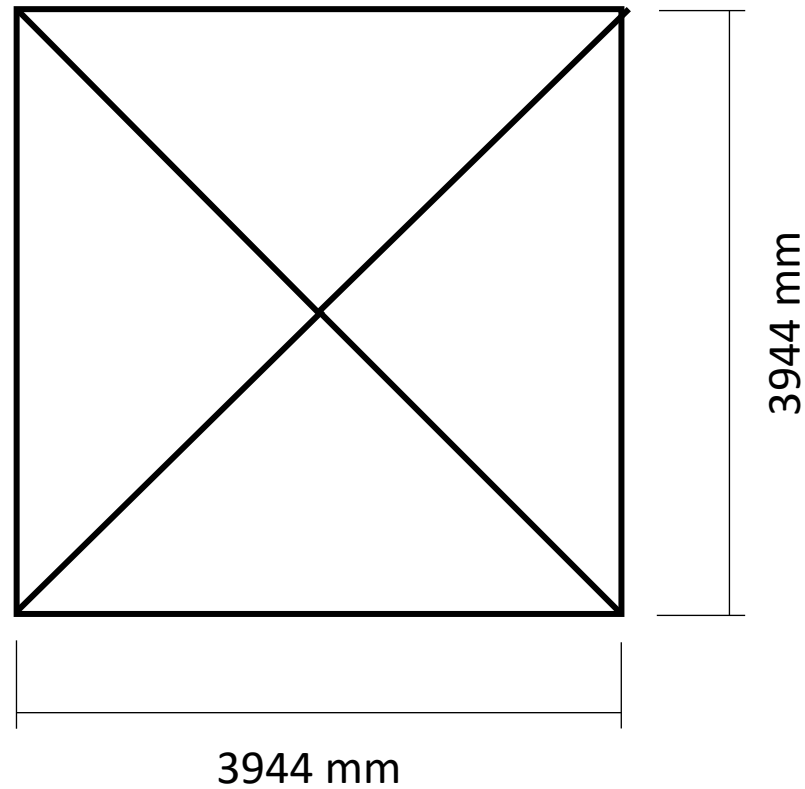


Grundriss



Schnitt

